

frischli

Dosierspender Hygienisch, praktisch, effizient



Schoko-Pudding mit Sahne
Zutaten: Vollmilch, 11 % Sahne, Zucker, modifizierte Stärke, 2 % fettreines Kakaoöl, natürliches Aroma, Verdickungsmittel Caragenan.

100 g enthalten durchschnittlich:

Energie:	593 kJ (132 kcal)
Fett:	6,2 g
davon gesättigte Fettsäuren:	4,0 g
Kohlenhydrate:	16 g
davon Zucker:	12 g
Eiweiß:	3,2 g
Salz:	0,16 g

RACCIP- und Qualitätsgarantie:
Diese Rezeptur wurde exklusiv für die hohen Ansprüche der professionellen Gastronomie und Gemeinschaftsverpflegung entwickelt und von Küchenmeistern getestet. Durch seine spezielle Erhitzung ist das Produkt langfristig lagerfähig und erfüllt in besonderem Maße die RACCIP-Anforderungen nach höchster Produktqualität. Nach dem Öffnen bei +2 °C bis +8 °C lagern und innerhalb von 2 bis 3 Tagen verbrauchen.

Dr. T. Winkelmann, Qualitätssicherung frischli
Durch den Kauf von UTZ zertifiziertem Kakao unterstützen Sie die nachhaltigen Kakao-Bauern. Die UTZ zertifizierten Bauern werden gezielt, um bessere Arbeitsbedingungen für sich und Mensch und Umwelt zu erreichen. UTZ ist ein Programm und Gütesiegel für nachhaltige Erträge auf der ganzen Welt. www.utz.org

OF7 LÄNGER GUT
Ungeöffnet mindestens haltbar bis:

5 kg e

Frischli Milchwerke GmbH
Bahnhofstr. 4
31547 Rahlbrügge-Leccum
www.frischli-foodservice.de

4 045500 025500

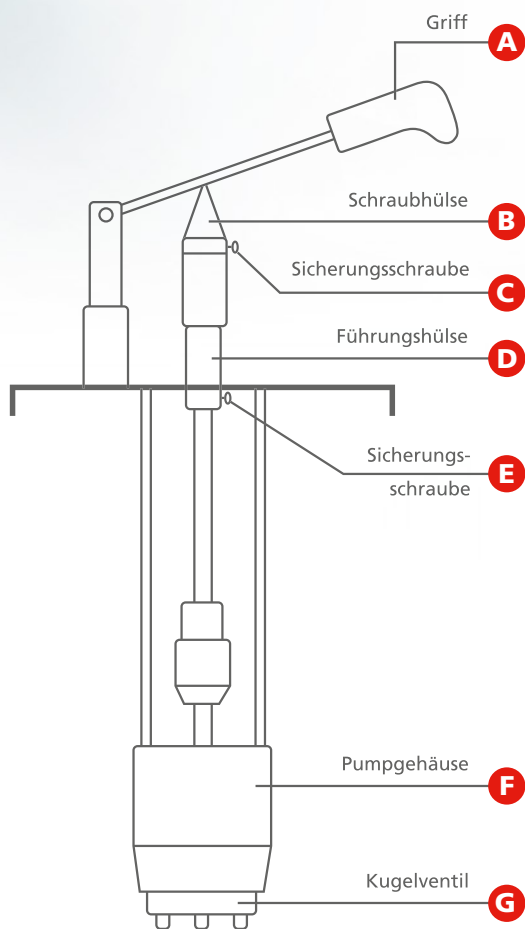


Hygienisch, praktisch und effizient

Machen Sie Ihre Küche ein Stück weit sicherer. Unser praktischer Dosierspender ermöglicht Ihnen sowohl eine exakte als auch eine hygienisch einwandfreie Portionierung von Saucen und Desserts. Hierdurch sparen Sie Kosten und leisten zugleich einen Beitrag zum Hygienekonzept Ihrer Großküche. Profitieren Sie von einem passgenauen Dosierspender für unsere vielfältigen Produkte im 5 kg Eimer.

Inbetriebnahme

- Den Dosierspender mit lauwarmem (nicht zu heißem) Wasser durchspülen.
- Dazu den Griff **A** herunterdrücken und wieder hochkommen lassen.
- Diesen Vorgang mehrere Male wiederholen, bis das Spülwasser hindurchfließt.
- Anschließend den Dosierspender abtrocknen und auf den Saucen-Behälter stellen.
- Dann den unter dem 2. Stichpunkt beschriebenen Vorgang mehrere Male bis zur Portionierung der Sauce wiederholen.



Einstellen der Dosiermenge

Info: Der Dosierspender ist werkseitig auf eine Dosiermenge von maximal ca. 40 g eingestellt.

- Zur Verringerung der Dosiermenge zunächst die Sicherungsschraube **C** in der Rändelung lösen und anschließend die Schraubhülse **B** nach Bedarf durch Drehen tiefer stellen.
- Die Schraubhülse mit Rändelung nie über die beim Hochdrehen sichtbar werdende Rille in der Führungshülse **D** hinausdrehen – nur zum Demontieren des Dosierspenders.
- Nach dem Einstellen der Dosiermenge die Sicherungsschraube **C** in der Rändelung in einer Linie mit der Sicherungsschraube **E**, die sich unter dem Deckel befindet, fest anziehen.

Reinigungsanleitung

- Den Dosierspender regelmäßig mit lauwarmem (nicht zu heißem) Wasser durchspülen.
- Keine chlorhaltigen, aggressiven oder aromatisierenden Reinigungsmittel verwenden.
- Zur gründlichen Reinigung des Pumpgehäuses **F** empfiehlt sich die Demontage des Pumpdeckels mit Kugelventil **G**.
- Der Pumpdeckel mit Kugelventil befindet sich auf der unteren Seite des Dosierspenders und lässt sich einfach abdrehen und demontieren.
- Nach der Reinigung und vor der Montage des Pumpdeckels mit Kugelventil das Pumpgehäuse mit säurefreier Vaseline oder mit Speiseöl einfetten.
- Den Dosierspender bitte nicht in der Spülmaschine reinigen.

Das Einhalten dieser Ratschläge wird zu einer erheblichen Verlängerung der Gebrauchsdauer des Dosierspenders führen.

Ihre Bestelldaten

Firma _____

Straße _____

Email _____

Stückzahl _____



Fax senden an: 0 50 37 / 301-120

Name, Ansprechpartner _____

Land / PLZ / Ort _____

Tel. / Fax _____

x 144,- Euro (Einzelpreis) = Gesamtpreis zzgl. MwSt.

Zustellung Dosierspender über Post, inkl. Porto

Es gelten die Allgemeinen Geschäftsbedingungen der:

frischli Milchwerke GmbH • Bahndamm 4 • 31547 Rehburg-Loccum • Telefon 0 50 37 / 301-0 • Telefax 0 50 37 / 301-120 • E-Mail: verkauf@frischli.de • www.frischli-foodservice.de